

NARITA®

SRTNシリーズ

シングルエンドラジアントチューブバーナ

SRTN-80 SRTN-100 SRTN-150



優秀省エネルギー機器

平成25年度

日本機械工業連合会会長賞受賞



●特長

- ・コンパクトで設置やメンテナンスが容易です。
- ・バーナボディに熱交換機能があり、高い熱効率が得られます。
- ・チューブ表面温度分布が良好です。
- ・低NOxに対応（外部排ガス再循環機構 [EGR] を適用時）。

●主な用途

- ・熱処理炉：浸炭炉、窒化炉、焼鈍炉、焼入炉、焼戻炉等

 **TOHO GAS** 共同開発品

NARITA グループ会社概要 Outline of NARITA Group Companies

□ 株式会社ナリタテクノ

本社 〒489-0063 愛知県瀬戸市上陣屋町20番地
TEL: 0561-21-1111 FAX: 0561-21-1112
ホームページ <http://www.naritatechno.co.jp/>
メールアドレス info@naritatechno.co.jp

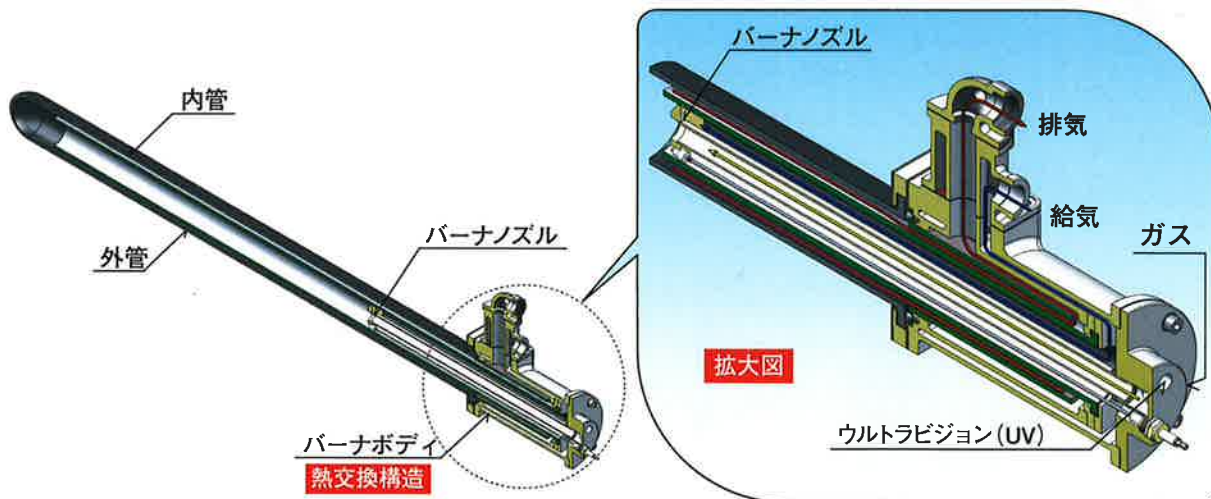
□ 株式会社成田製作所

本社 〒613-0035 京都府久世郡久御山町下津屋富城91 TEL: 0774-43-5811 FAX: 0774-44-1103
ホームページ <http://www.narita-mfg.co.jp/>
メールアドレス narita-info@narita-mfg.co.jp

□ 株式会社成田製陶所

山口工場 〒489-8680 愛知県瀬戸市大坂町333 TEL: 0561-82-6138 FAX: 0561-84-9677
本社 〒489-8680 愛知県瀬戸市道泉町70 TEL: 0561-82-9172 FAX: 0561-82-9319
ホームページ <http://www.naritaseitosh.co.jp/>
メールアドレス webmaster@naritaseitosh.co.jp

●構造(イメージ図)



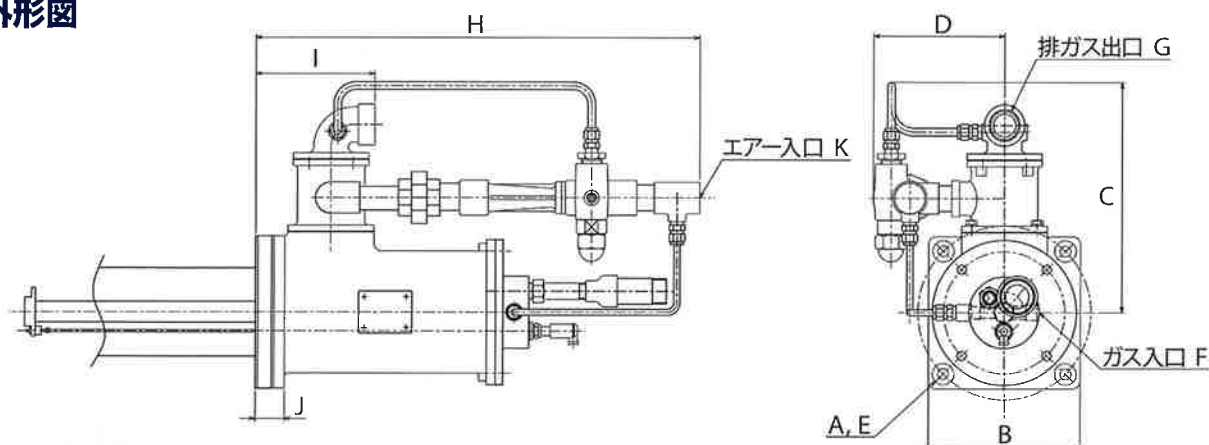
●仕様

型 式	SRTN-80	SRTN-100	SRTN-150
R T 口 径	3インチ	4インチ	6インチ
定格燃焼量 (LHV) ^{※1}	10.4kW	14.8kW	32kW
標準外管有効長 ^{※2}	1,000mm	1,100mm	1,700mm
燃 料 ガ ス	都市ガス 13A		
最高使用炉温	950℃		
火炎検知方式	紫外線光電管 (ウルトラビジョン)		
燃 焼 制 御	位置比例or時間比例ON-OFF		
適正空気比	1.20程度		
ガス供給圧力	10kPa 以上		
エア供給圧力	7kPa 以上		

※1 LHV：低位発熱量

※2 外管有効長（外管全長－炉壁厚み）により定格燃焼量は異なりますので、ご相談ください。

●外形図



		A	B	C	D	E	F	G	H	I	J	K
SRTN-80	標準	□145	□175	(230)	(150)	4-φ14	Rc10A	Rc25A	①(467)	①149	①30	Rc20A
	低NOx			(280)	(155)				②(473)	②155	②36	
SRTN-100	標準	PCD228	□200	(280)	(170)	4-φ14	Rc15A	Rc32A	①(580)	①151	①32	Rc25A
	低NOx			(350)	(180)				②(586)	②157	②38	

* SRTN-150の各寸法につきましては、お問い合わせ下さい。

①：金属外管の場合

②：セラミック外管の場合